

ИНСТРУКЦИЯ ПО ЭКСПЛУАТАЦИИ

УКЛОНОМЕР
цифровой с лазером

СПАСИБО ЗА ПОКУПКУ!

Благодарим вас за выбор цифрового уклономера **DA-02** от **WOODWORK**. Параметры, чертежи и изображения в руководстве отражают только текущее состояние приспособления. Мы будем продолжать улучшать и обновлять его. Пожалуйста, учтите, что мы можем не сообщать о каждом изменении в конструкции.



ВАЖНО!

Пожалуйста, обязательно прочитайте инструкцию перед использованием приспособления! Инструмент может служить долгие годы, если он используется в соответствии с данным руководством. Сохраняйте данное руководство и регулярно обращайтесь к нему. Вся дополнительную информацию вы можете найти на нашем сайте www.woodwork.ru



ВНИМАНИЕ! ЛАЗЕРНОЕ ИЗЛУЧЕНИЕ!

Не смотрите на луч и не рассматривайте его с использованием оптических приборов!

НАИМЕНОВАНИЕ ИНСТРУМЕНТА

Уклономер цифровой с лазером **WOODWORK**
Артикул **DA-02**

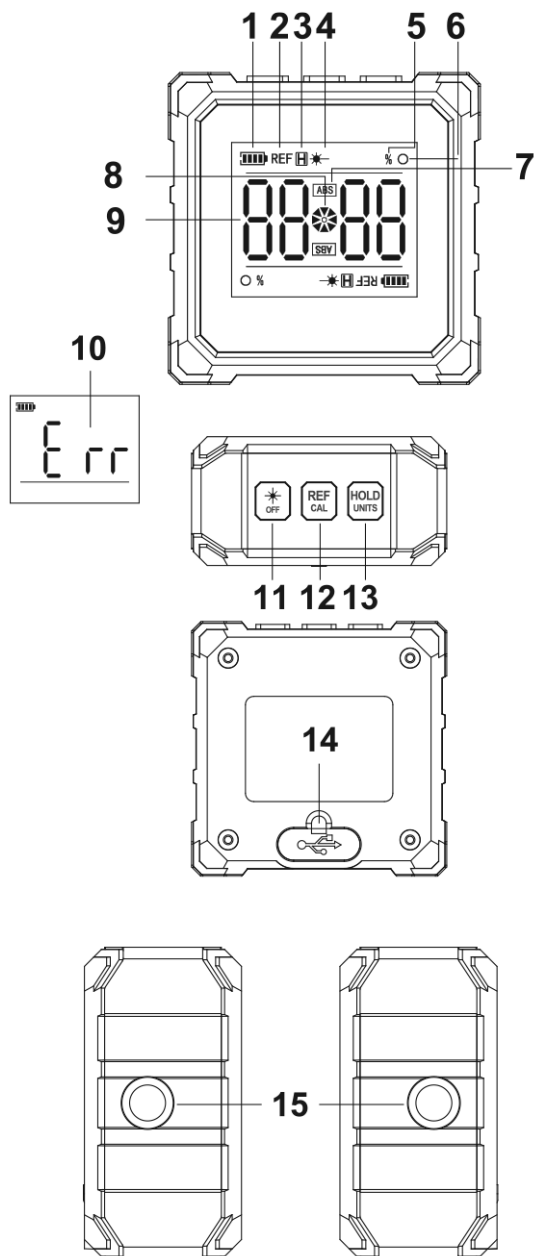
ОПИСАНИЕ

Уклономер **DA-02** предназначен для определения абсолютного или относительного угла наклона. Прибор оснащен лазерным линейным маркером - лучом-указателем (без функции измерения) для отображения, разметки и построения горизонтальных линий или линий под различными углами. Установленный угол отображается в градусах/процентах на большом и хорошо читаемом экране.

Прочная рама уклономера **DA-02** от **WOODWORK** надежно защищает прибор от пыли и брызг воды. Уклономер цифровой с лазером **DA-02** изготовлен из безопасного качественного пластика, в состав которого не входят вредные химические примеси, соответствующего требованиям стандартов по электромагнитной совместимости и электробезопасности. Уклономер имеет два мощных магнита для крепления с нижней стороны (традиционное расположение магнита для уклономеров) и с задней стороны для крепления на вертикальных поверхностях.

В комплектации уклономера идет специальная металлическая пластина, с помощью которой уклономер крепится на различных неметаллических поверхностях. В качестве питания используются встроенный литиевый аккумулятор на 3,7V на 300 мА/ч, заряда которого хватает на 2 часа непрерывной работы (измерений). В комплектации, также, идет кабель для зарядки уклономера с удобным двухсторонним разъемом USB Type-C.

ОБЗОР УСТРОЙСТВА И ОПИСАНИЕ ОСНОВНЫХ ФУНКЦИЙ



ИНДИКАЦИЯ ДИСПЛЕЯ

- 1 Индикатор батареи
- 2 REF (режим относительного значения)
- 3 Хранение данных
- 4 Лазер вкл.
- 5 Единица измерения угла наклона: %
- 6 Единица измерения угла наклона - градусы "°"
- 7 Индикатор ABS (режим абсолютного измерения по горизонтальному уровню)
- 8 Индикатор угла наклона
- 9 Результат измерения
- 10 Индикация ОШИБКИ ("ERROR")

УПРАВЛЕНИЕ (КНОПКИ)

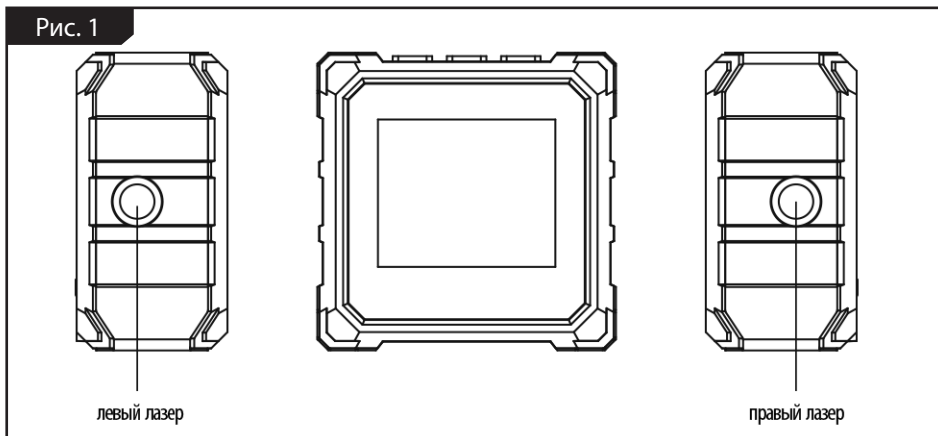
- 11 Включение / выключение питания и лазерный переключатель
- 12 Переключение режима абсолютного / относительного измерения и кнопка настройки разворота
- 13 Хранение данных и переключатель единиц измерения

КОРПУС

- 14 Интерфейс зарядки типа USB-C
- 15 Отверстия выхода лазерного луча

ВКЛЮЧЕНИЕ / ВЫКЛЮЧЕНИЕ

1. Включение: если питание выключено, нажать кнопку **11** для загрузки.
2. Выключение: если питание выключено, нажать и удерживать кнопку **11** для выключения.
3. Включение и переключение лазера
 - a. После включения устройства нажать кнопку **11** для включения левого лазера (**рис. 1**).
 - b. Повторно нажать кнопку **11** для включения правого лазера.
 - c. Повторно нажать для включения обоих лазеров одновременно.
 - d. Повторно нажать **11** для выключения обоих лазеров.



ИЗМЕРЕНИЕ УГЛА

1. Поместите включенное устройство на наклонную поверхность. Значение, отображаемое на экране, покажет угол между этой поверхностью и горизонтальной плоскостью (**рис. 2**).
2. **REF** (режим относительного значения): нажмите кнопку **12** для перехода в режим относительного значения. Установите текущее значение измерения равным нулю. Повторно нажмите для выхода из режима и перехода в режим абсолютного измерения.

КАЛИБРОВКА УКЛОНОМЕРА

Поместите уклономер под прямым углом, как показано на рисунке (**рис. 3а**), и убедитесь в том, что плоскость представляет собой абсолютно горизонтальную поверхность. Нажмите и удерживайте кнопку **12**, чтобы начать калибровку уклономера (**рис. 3б**). Нажмите кнопку **12** для перехода к следующему шагу (**рис. 3с**). Поверните устройство на 180° в том же положении (**рис. 3д**) и нажмите кнопку **12** для завершения настройки.

Рис. 2

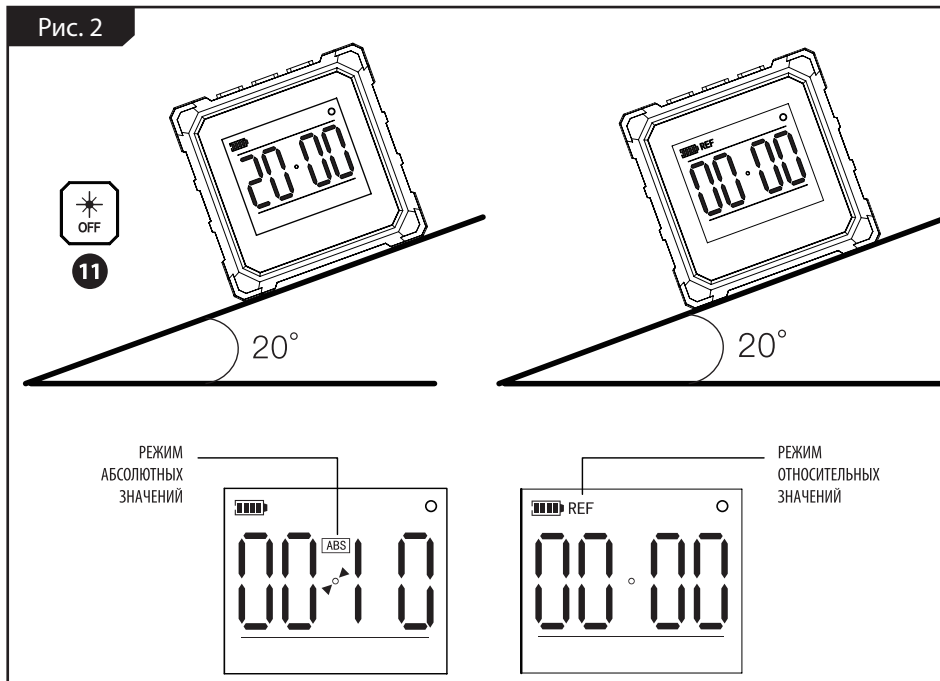
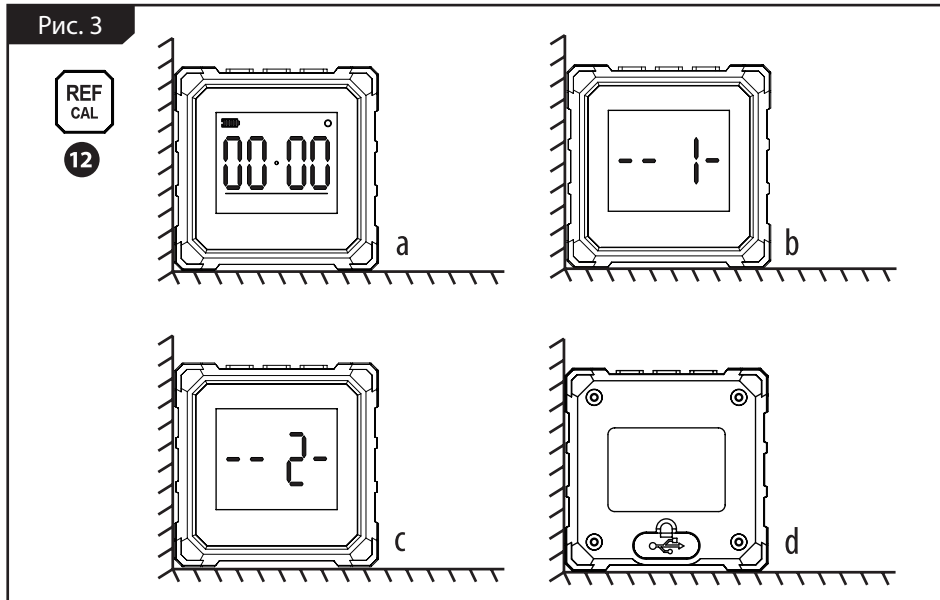
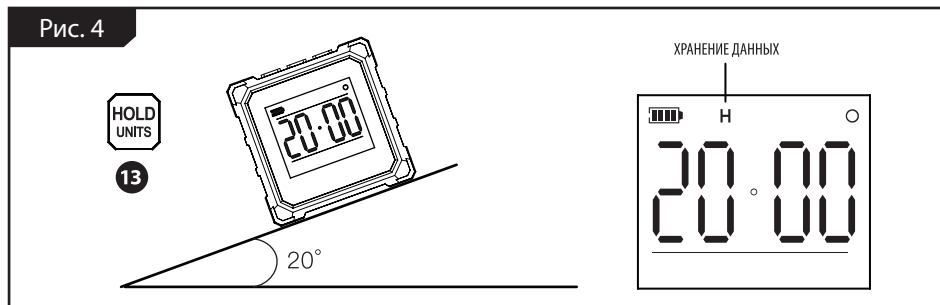


Рис. 3



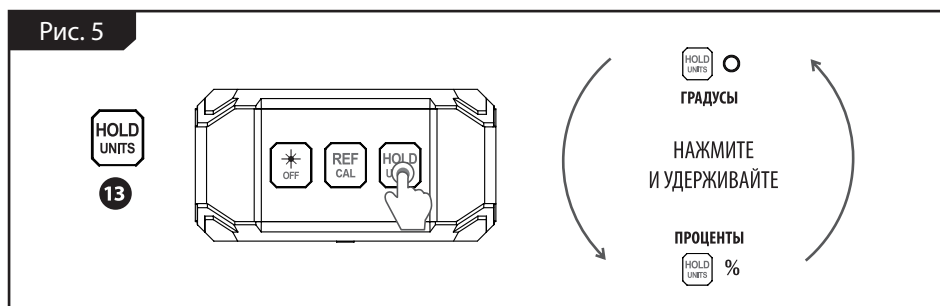
ХРАНЕНИЕ ДАННЫХ

После завершения процесса измерения на устройстве нажмите кнопку **13**, чтобы сохранить текущие данные измерений. Для отмены нажмите кнопку еще раз (рис. 4).



ПЕРЕКЛЮЧАТЕЛЬ ЕДИНИЦ ИЗМЕРЕНИЯ

Нажмите и удерживайте кнопку **13** для переключения единиц измерения: "° - %" (по умолчанию: "°") (рис. 5).



ОТМЕНА АВТОМАТИЧЕСКОГО ВЫКЛЮЧЕНИЯ

В процессе использования, если ни одна кнопка не нажимается в течение 5 минут, устройство автоматически выключится для экономии энергии. Чтобы отключить этот режим (рис. 6), при выключенном питании одновременно нажмите и удерживайте кнопки **11** и **13**. На экране устройства появится мигающая надпись "C OU". Отпустите кнопки, подождите пока экран вернется в нормальное состояние.

ЗАРЯДКА УСТРОЙСТВА

Индикатор батареи **1** в правом верхнем углу экрана показывает уровень заряда батареи. Если батарея разряжена, для зарядки устройства используйте зарядный кабель типа TYPE-C, входящий в комплект поставки. (рис. 7).

Рис. 6

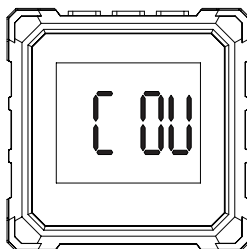
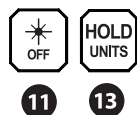
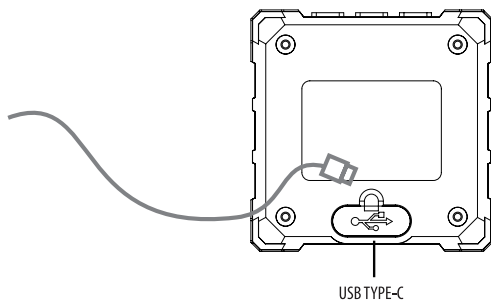


Рис. 7



ХАРАКТЕРИСТИКИ

Артикул	DA-02
Экран	1,44 дюйма позитив. растр
Диапазон измерения	4x90 °/2x180°
Разрешение дисплея	0,01°
Точность	±0,2°
Повторяемость	0,1°
Питание	литиевый аккумулятор 3.7V, 300 мА/ч
Цифровой горизонтальный уровень	✓

Рабочая температура	0-50°C / 32-122° F
Относительное / абсолютное измерение	✓
Преобразование значений: угол / уклон	✓
Переключение единиц измерения	° / %
Хранение данных	✓
Степень защиты	IP54
Вес устройства	106 г

**Автоматическое
выключение
питания**

5 минут

**Температура
хранения**

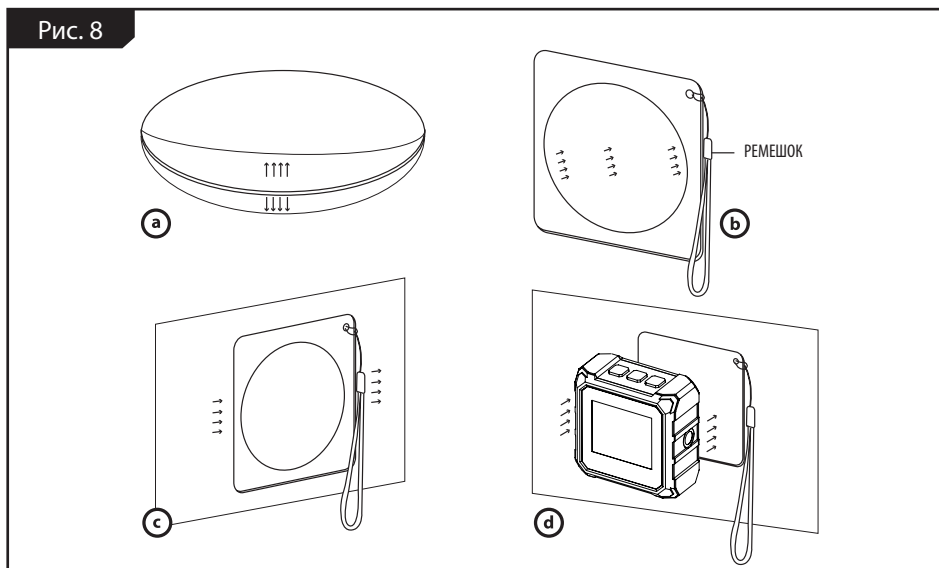
от -30° до +65° С
- 22-149° F

ДОПОЛНИТЕЛЬНЫЕ ФУНКЦИИ

В комплектации уклономера идет специальная металлическая пластина и клейкий диск изготовленный из полимерной клейкой двусторонней ленты многоразового использования. С помощью этой пластины и клейкого диска уклономер может крепиться на различных неметаллических поверхностях. Прикрепив пластину с клейким диском к какой-либо поверхности, например к стене, а затем установив на неё уклономер (он примагнитится к пластине) вы можете изменять положение уклономера, поворачивая его, чтобы получить нужный вам угол (**рис. 8**). Чтобы использовать пластину с клейким диском выполните следующие процедуры:

- Снимите защитную пленку с обеих сторон клейкого диска (**рис. 8a**);
- Приклейте диск на стальную пластину. Привяжите ремешок к стальной пластине, чтобы ей было удобно пользоваться (**рис. 8b**);
- Приложите стальную пластину к стене той стороной на которой приклеен диск. Она закрепится на стене (**рис. 8c**);
- Уклономер крепится магнитами к стальной пластине, закрепленной на стене (**рис. 8d**).

Рис. 8





Клейкий диск многоразовый! Он может быть прикреплен к любой поверхности. Если диск утрачивает клейкость, его можно промыть водой, и его качества будут восстановлены. Клейкий диск не повреждает поверхности к которым он прикрепляется.



1. Не используйте органические растворители для очистки уклонометра. Не допускайте контакта с водой и агрессивными веществами.
2. Не допускайте повреждения рабочей поверхности устройства.
3. Загрязнения следует удалять мягкой тканью, чтобы не повредить корпус и дисплей.
4. Устройство должно храниться в помещении при температуре от -30°C до $+65^{\circ}\text{C}$ и относительной влажности $< 90\%$.



Используйте запасные части и аксессуары только от **WOODWORK!** Бережное отношение к инструменту, применение согласно назначению, следование инструкции, убережёт инструмент от поломок и продлит срок его службы.



ЗАБОТА ОБ ОКРУЖАЮЩЕЙ СРЕДЕ

Отдавайте использованные, сломанные, отслужившие инструменты и их части в переработку вместо того, чтобы выбрасывать их как отходы:

- Упаковка от данного изделия может быть переработана. Её можно отсортировать по типу материала и поместить в соответствующий контейнер для последующей переработки
- Данный инструмент, его части и аксессуары могут быть переработаны. Их можно отсортировать по типу материала и поместить в соответствующий контейнер для последующей переработки

Спасибо за выбор товаров **WOODWORK!** Уверены, что наш инструмент расширит ваши возможности, сэкономит время и упростит работу. Подробнее с нашими товарами можно ознакомиться на сайте **www.woodwork.ru**





DA-01

Уклономер цифровой магнитный с уровнем

- Функция хранения данных
- Калибровка
- Подсветка дисплея
- Встроенный пузырьковый уровень



DP-01

Цифровой угломер малка



DP-02

Цифровой угломер малка с пузырьковыми уровнями



MT-01

Влагомер цифровой игольчатый



MT-02

Влагомер индуктивный бесконтактный





MSP-005

Угломер-транспортир
со встроенным уровнем и циркулем



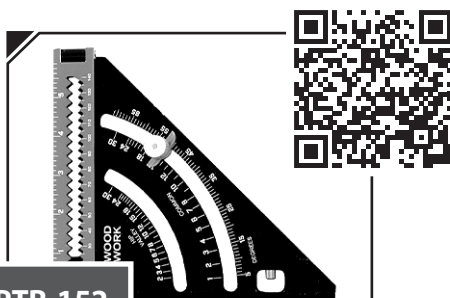
RUL-20T

Линейка разметочная
Т-образная 200 мм



CPL-003

Карандаш механический
с набором грифелей $\varnothing 2,8$ мм



PTR-152

Угольник плотницкий
со скользящим упором и удлинителем



SMT-300

Шипорезное приспособление
для ящичных соединений



PHJ-02 SET

Кондуктор для сверления под углом
(в кейсе, с набором саморезов)



ООО «ЦРИ»
119619, Москва
6-ая ул. Новые Сады
д. 2, кор. 1
www.woodwork.ru