



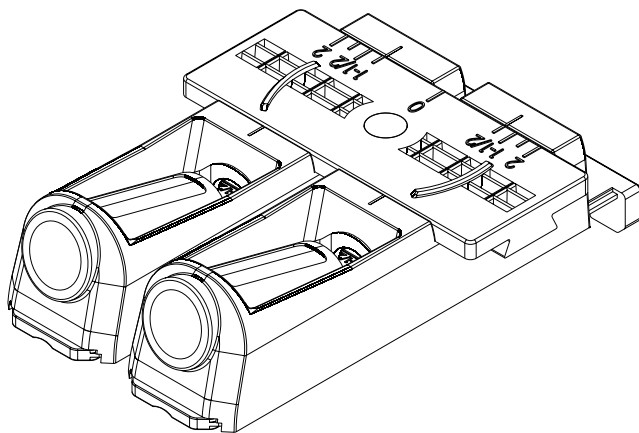
ТОЧНО ПОДХОДИТ

---

# КОНДУКТОР ДЛЯ СОЕДИНЕНИЯ САМОРЕЗАМИ PHJ-03-SET

---

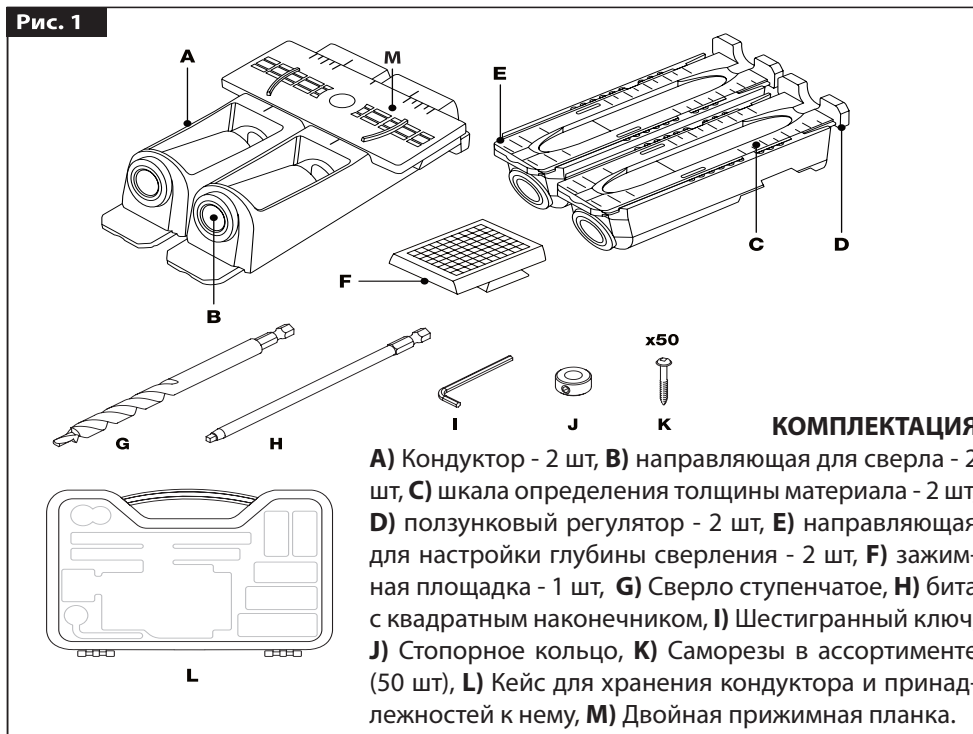
РУКОВОДСТВО ПОЛЬЗОВАТЕЛЯ



Перед началом эксплуатации  
внимательно ознакомьтесь  
с данной инструкцией



Рис. 1



### КОМПЛЕКТАЦИЯ

**А)** Кондуктор - 2 шт, **В)** направляющая для сверла - 2 шт, **С)** шкала определения толщины материала - 2 шт, **Д)** ползунковый регулятор - 2 шт, **Е)** направляющая для настройки глубины сверления - 2 шт, **Ф)** зажимная площадка - 1 шт, **Г)** Сверло ступенчатое, **Н)** бита с квадратным наконечником, **И)** Шестигранный ключ, **Ж)** Стопорное кольцо, **К)** Саморезы в ассортименте (50 шт), **Л)** Кейс для хранения кондуктора и принадлежностей к нему, **М)** Двойная прижимная планка.

### СПАСИБО ЗА ПОКУПКУ!

Уважаемый клиент, благодарим вас за покупку этого инструмента **WOODWORK**, который будет долго служить вам при условии его использования в соответствии с данными инструкциями. Внимательно прочтите их и следуйте указанным рекомендациям.

### ТЕХНИЧЕСКИЕ ДАННЫЕ

Толщина обрабатываемого материала: минимально - **12 мм**, максимально - **38 мм**

Ширина обрабатываемого материала: минимально - **38 мм**

Размер бит: **9,5 мм**

Шаг просверливаемых отверстий: от **28 мм до 50 мм**

### ПИКТОГРАММЫ и ОБОЗНАЧЕНИЯ


Эти пиктограммы используются в тексте данной инструкции:




### ИНФОРМАЦИЯ ПО БЕЗОПАСНОСТИ



Обязательно ознакомьтесь с инструкцией вашего электроинструмента

 **Внимание!** Риск получения травмы или повреждения инструмента в случае несоблюдения инструкций

 Обращайте внимание на все пункты обозначенные этим символом во избежании травм и повреждения инструмента. Внимательно прочитайте и убедитесь, что вы поняли все рекомендации по безопасности в этой инструкции и инструкции вашего электрического инструмента.

## НАЗНАЧЕНИЕ

Этот кондуктор предназначен для соединения изделий и заготовок из массива дерева или фанеры.

## ПРОЧИТАТЕ И СОХРАНИТЕ ЭТУ ИНСТРУКЦИЮ

- 1 - Отключайте электроинструмент от источника питания, когда она не используется, перед обслуживанием, при регулировке и замене принадлежностей. Убедитесь, что переключатель находится в положении «выключено» и инструмент не работает (сверло не крутится).
- 2 - Прочтите инструкции, прилагаемые к электроинструменту, насадкам и свёрлам.
- 3 - Необходимо носить современные средства индивидуальной защиты (СИЗ) для защиты глаз, ушей и органов дыхания. Держите руки, волосы и одежду подальше от режущего инструмента.
- 4 - Перед каждым использованием проверяйте, чтобы сверла были острыми и не имели повреждений. Не используйте их, если они затупились, сломались, треснули или имеют какое-либо ещё заметное повреждение.
- 5 - Максимальная скорость (max), указанная на инструменте, в инструкциях или на упаковке, не должна превышать! Там, где это указано, следует соблюдать рекомендованный диапазон скоростей.
- 6 - Проверьте все крепежи и крепежные гайки, болты и винты на электроинструменте, навесном и режущем инструментах. Убедитесь, что они правильно собраны, затянуты и на них отрегулирован крутящий момент.
- 7 - Убедитесь, что установлены все козырьки, защитные кожухи и пылеудалители.
- 8 - Не включайте электроинструмент, если фреза или сверло касается заготовки.
- 9 - Перед началом любого проекта рекомендуется сделать пробы на отходах или черновых заготовках.
- 10 - Ремонт инструмента допускается только в соответствии с инструкциями производителя.
- 11 - Не делайте глубоких отверстий за один проход. Если отверстие глубокое высверливайте его постепенно, чтобы уменьшить боковую нагрузку на сверло.
- 12 - Вы должны уметь обращаться с деревообрабатывающим оборудованием чтобы пользоваться данным кондуктором.
- 13 - Прежде чем использовать инструменты и начать работать, убедитесь, что рабочее пространство удобно, не загромождено, а заготовки и инструмент надежно закреплены. Обеспечьте себе твёрдую опору. Встаньте в устойчивую позу, держите равновесие баланс.

**14** - Не допускайте детей и неквалифицированных людей к инструментам и своей рабочей зоне.

**15** - Все инструменты имеют потенциальный риск, поэтому с ними следует обращаться осторожно.

За всей дополнительной информацией вы можете обратиться на наш сайт [www.woodwork.ru](http://www.woodwork.ru)

### ПРИНЦИПЫ РАБОТЫ КОНДУКТОРА PHJ-03-SET

Настоящий кондуктор предназначен для надежного соединения заготовок из дерева или фанеры. С помощью этого кондуктора вы можете просверлить специальным ступенчатым сверлом первую заготовку, и затем с помощью самореза надежно соединить ее с другой заготовкой. Применение клея в соединении существенно увеличивает прочность. Причем изделием можно пользоваться сразу после соединения не дожидаясь пока клей высохнет. Кондуктор может быть отрегулирован в соответствии с различной толщиной материала.

### ДОПОЛНИТЕЛЬНЫЙ ИНСТРУМЕНТ

Шуруповёрт, дрель, прижимы, струбцины.

### ПОРЯДОК РАБОТ



- Сборка для использования одинарного кондуктора - (рис. 2)
- Сборка для использования двойного кондуктора - (рис. 3)
- Измерение толщины заготовки - (Рис. 4)
- Установка глубины сверления - (Рис. 5 и Рис. 5а)
- Регулировка положения приспособления - (Рис. 6 и Рис. 7)

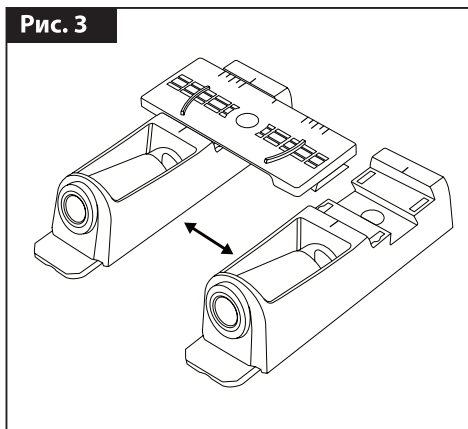
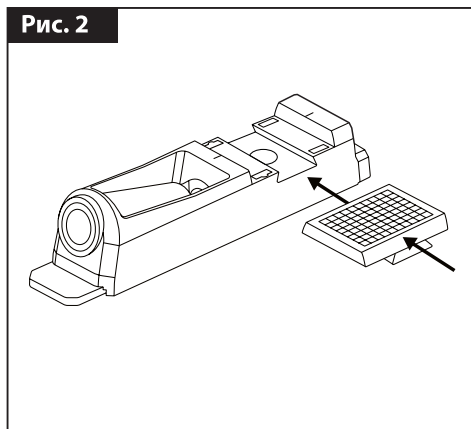


Рис. 4

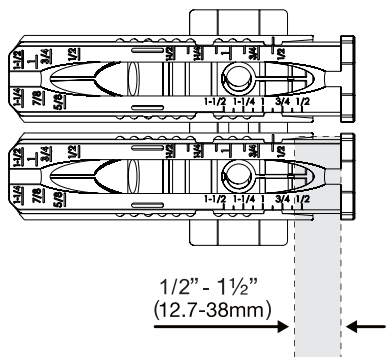


Рис. 5

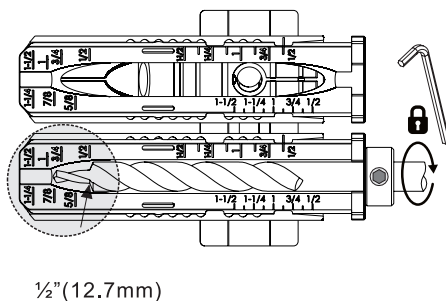


Рис. 5а

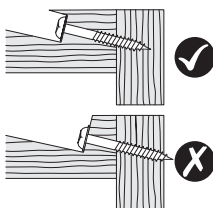


Рис. 6

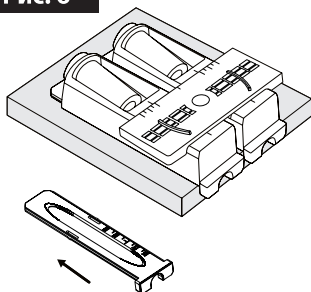


Рис. 6а

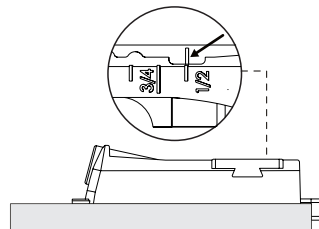


Рис. 7

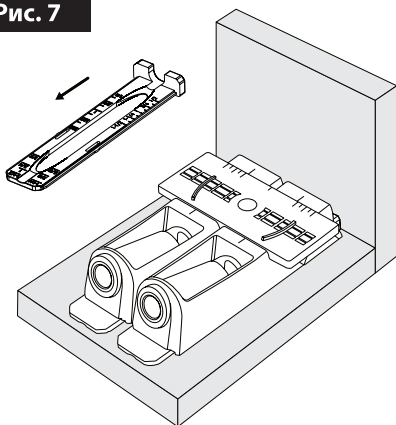
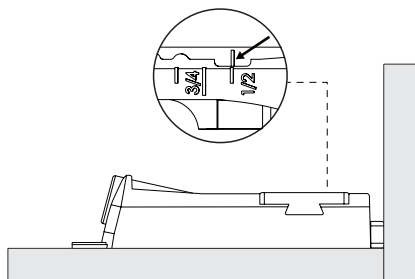
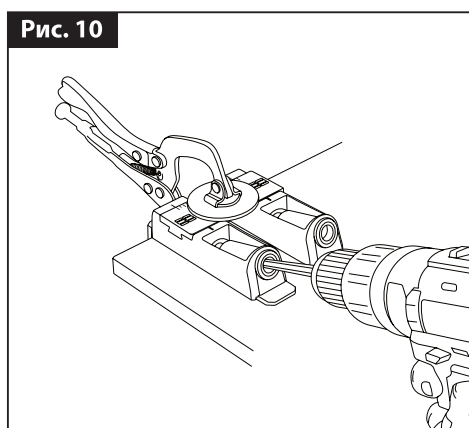
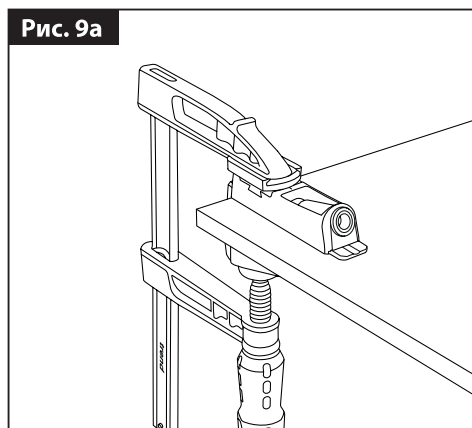
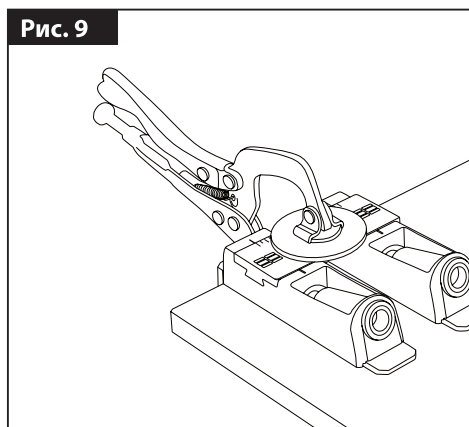
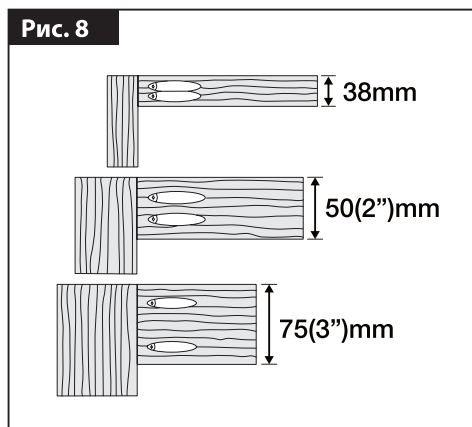


Рис. 7а

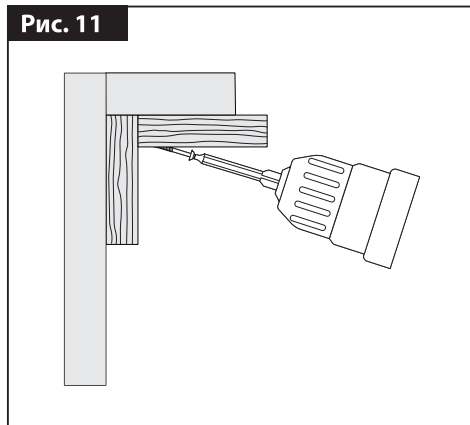
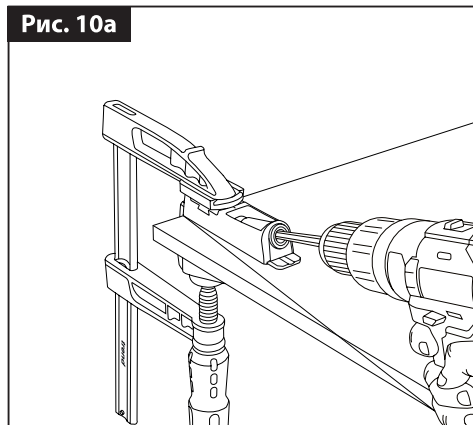


- Для работ с отдельной заготовкой установите ползунковый регулятор лицевой стороной вниз - (Рис. 6а). Для работ с предварительно соединенными под углом заготовками, установите регулятор ползуна лицевой стороной вверх - (Рис. 7а)
- Расстояние между отверстиями - (Рис. 8)
- Закрепление кондуктора на заготовках - (Рис. 9 и Рис. 9а)



— Сверление отверстий - (Рис. 10 и Рис. 10а)

— Сборка соединения - (Рис. 11)



**!** Не нажимайте сильно на дрель, пока наконечник сверла полностью не войдет в направляющее отверстие. Используйте высокую скорость сверления, чтобы увеличить срок службы сверла (2000 об/мин и выше). Держите сверло заточенным. Убедитесь, что сверло надежно закреплено в патроне. Если сверло свободно вращается в патроне, удар или резкое вращение может сломать наконечник сверла. Поместите сверло в верхнюю часть направляющего отверстия перед вращением. Не прижимайте сверло к детали до тех пор, пока сверло не наберет полную скорость.

**!** Перед первым использованием кондуктора рекомендуется сделать несколько пробных отверстий на отходах или ненужных заготовках, так как это позволит сверлу приработаться в направляющих втулках. В процессе приработки могут быть видны следы металлической стружки.

При смене материала или настройке другого соединения проверьте глубину сверла и стопорные кольца перед тем, как начнете сверление в заготовке.

Испытайте сверло на кусках отходов одинаковой толщины с вашими заготовками. Просверлите пробное отверстие, вставьте в него саморез и приложите образец к вашей основной заготовке, чтобы убедиться, что глубина сверления и длина самореза правильная.

## ТАБЛИЦА СООТНОШЕНИЙ ТОЛЩИНЫ МАТЕРИАЛА И ДЛИННЫ САМОРЕЗОВ

Толщина материала	Длина самореза
12 - 18 мм	19 -25 мм
18 - 22 мм	25 - 23 мм
22 -30 мм	38 мм
34 - 36 мм	51 мм
38 мм	64 мм



### ТЕХНИЧЕСКОЕ ОБСЛУЖИВАНИЕ

Пожалуйста, используйте только оригинальные запасные части и аксессуары **WOODWORK!** Инструмент был разработан для работы в течение длительного периода времени с минимальным техническим обслуживанием. Непрерывная безотказная работа инструмента зависит от надлежащего ухода и регулярной чистки.

#### Уборка

- Регулярно очищайте кондуктор мягкой тканью.
- Следите за свёрлами. Проверяйте, чтобы на резьбе не было скопившейся смолы.

#### Смазка

- Этот инструмент не требует дополнительной смазки.

#### Хранение

- После окончания работ всегда кладите инструмент в кейс, который входит в комплектацию

#### Запасные части

- Подробную информацию о дополнительном оборудовании, технологиях и методах работы см. на нашем сайте **www.woodwork.ru**



### ЗАЩИТА ОКРУЖАЮЩЕЙ СРЕДЫ

Проявляйте заботу об окружающей среде. Не выбрасывайте упаковку и инструмент. Упаковка должна быть отсортирована по типам материалов и помещена в специальные контейнеры для экологически чистой переработки. Изделие и его принадлежности в конце срока службы также должны быть отсортированы по типам материалов и утилизированы для экологически чистой переработки.

### ГАРАНТИЯ

На всю продукцию **WOODWORK** распространяется гарантия в случае любых дефектов изготовления или некачественного материала, за исключением повреждений из-за неправильного использования или обслуживания инструмента.

**СПАСИБО ЗА ВЫБОР WOODWORK!**