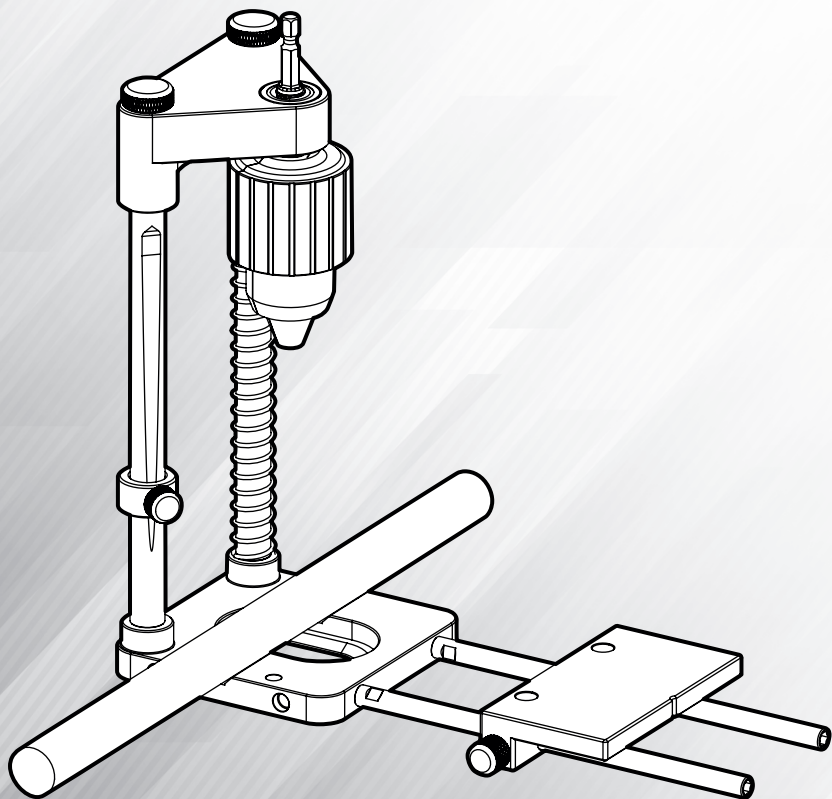




ТОЧНО ПОДХОДИТ

DGA-001



ИНСТРУКЦИЯ ПО ЭКСПЛУАТАЦИИ

**СВЕРЛИЛЬНАЯ  
СТОЙКА**

**WOODWORK.RU**

## СПАСИБО ЗА ПОКУПКУ!

Благодарим вас за выбор сверлильной стойки **DGA-001** от **WOODWORK**. Параметры, чертежи и изображения в руководстве отражают только текущее состояние приспособления. Мы будем продолжать улучшать и обновлять его. Пожалуйста, учтите, что мы можем не сообщать о каждом изменении в конструкции.



### ВАЖНО!

Пожалуйста, обязательно прочитайте инструкцию перед использованием приспособления! Инструмент может служить долгие годы, если он используется в соответствии с данным руководством. Сохраняйте данное руководство и регулярно обращайтесь к нему. Вся дополнительную информацию вы можете найти на нашем сайте **www.woodwork.ru**



### СОВЕТЫ ПО БЕЗОПАСНОСТИ

При работе обязательно используйте защитные очки, маску и перчатки, чтобы предотвратить попадание инородных тел в глаза, легкие и не получить другие травмы. Всегда будьте внимательны во время работы! Не работайте, если вы устали или выпили алкоголь.

#### **Уделяйте внимание организации своего рабочего места!**

Поддерживайте порядок и чистоту. Обеспечьте хорошее освещение и достаточно свободного места. Загроможденные или темные места могут привести к несчастным случаям!

- Если вы работаете с электрическим инструментом обязательно прочтите инструкции к нему и следуйте всем указаниям по его эксплуатации!



## НАИМЕНОВАНИЕ ИНСТРУМЕНТА

Сверлильная стойка **WOODWORK** версии 25-01 с увеличенными направляющими и быстрозажимным патроном.

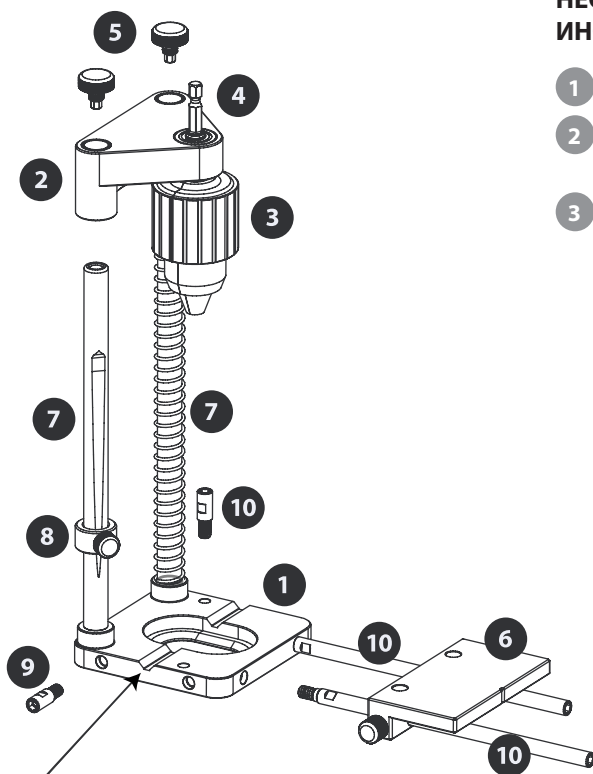
Артикул **DGA-001**

## ОПИСАНИЕ

Сверлильная стойка **DGA-001** предназначена для удобного и точного сверления отверстий под углом 90 градусов. Она оснащена патроном, надежным алюминиевым основанием и универсальным упором для базирования относительно края заготовки.

## КОМПЛЕКТАЦИЯ

- |                          |                              |
|--------------------------|------------------------------|
| 1 Основание / база       | 6 Упор с парой зажимных гаек |
| 2 Каретка                | 7 Усиленные направляющие     |
| 3 Быстрозажимной патрон  | 8 Стопорное кольцо           |
| 4 Шестигранный хвостовик | 9 Центрирующий штифт (2 шт)  |
| 5 Фиксаторы (2 шт)       | 10 Направляющая (2 шт)       |



Клиновидная  
канавка

## НЕОБХОДИМЫЕ ИНСТРУМЕНТЫ

- 1 Дрель или шуруповёрт
- 2 Линейка (угольник)  
и карандаш
- 3 Свёрла

## БАЗОВЫЕ ОПЕРАЦИИ - СВЕРЛЕНИЕ ОТВЕРСТИЙ ДО 20 ММ

- Вставьте необходимое вам для работы сверло (до 20 мм) в быстросъемный патрон **3** и затяните его.
- Сделайте нужную разметку на вашей заготовке, чтобы визуализировать центра и контуры будущего отверстия
- Совместите центрирующие маркеры на базе сверлильной стойки **1** с центрами/линиями вашей разметки на заготовке (**рис. 1**)
- Если вам требуется определенная глубина сверления, ослабьте зажимной винт на стопорном кольце **8**, установите требуемую глубину и надёжно зафиксируйте стопорное кольцо (**рис. 2**)
- Установите вашу дрель на хвостовик патрона **4**, включите её и плавно опустите каретку **2** с дрелью вниз, высверливая отверстие в заготовке

## СВЕРЛЕНИЕ ОТВЕРСТИЙ ОТ 20 ММ

Для сверления отверстий диаметром более 20 мм необходимо развернуть каретку относительно основания (базы) на 180 градусов:

- Открутите оба фиксатора **5**
- Снимите каретку с патроном **2** с направляющих **7** и разверните её таким образом, чтобы она оказалась с другой стороны базы (**рис. 2**)
- Закрутите фиксаторы **5**

## УВЕЛИЧЕНИЕ ХОДА КАРЕТКИ

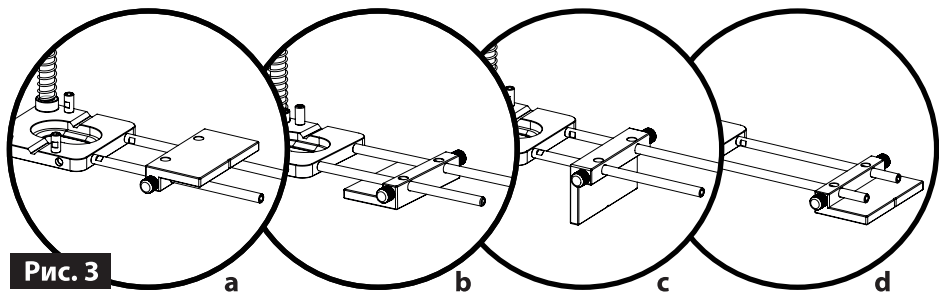
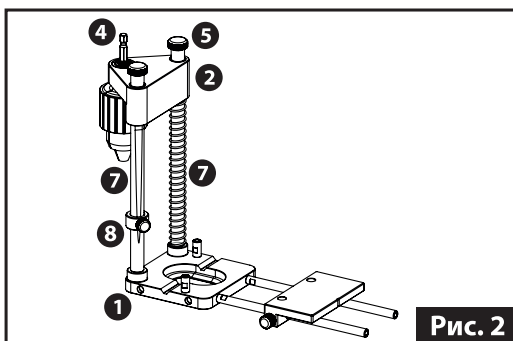
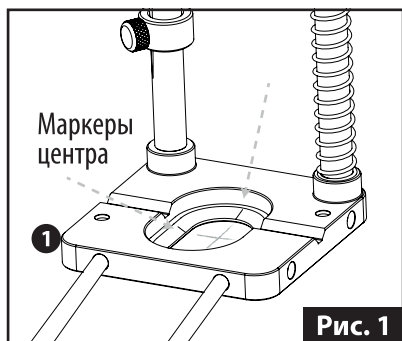
- Открутите оба фиксатора **5**
- Снимите каретку с патроном **2** с направляющих **7**
- Снимите пружину с направляющей
- Установите все части в обратном порядке

## МОНТАЖ УПОРА И НАПРАВЛЯЮЩИХ

Упор **6** может быть установлен в 4-х различных позициях сверлильной стойки **1** (**рис. 3**)

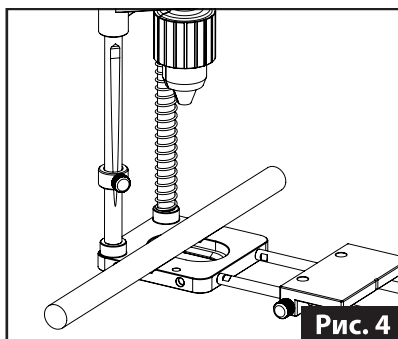
- Снимите упор **6** с направляющих **10**
- При помощи шестигранного ключа открутите направляющие от базы
- Установите направляющие с той стороны базы где вам нужно. Плотно затяните их
- Установите упор на направляющие и затяните зажимные гайки
- Длина направляющих позволяет сверлить отверстия на расстоянии до 160 мм от края вашей заготовки





## СВЕРЛЕНИЕ ЦИЛИНДРИЧЕСКИХ ЗАГОТОВОК

- Поместите вашу заготовку в клиновидную канавку на базе 1. Это предотвратит прокручивание заготовки во время сверления (рис. 4)

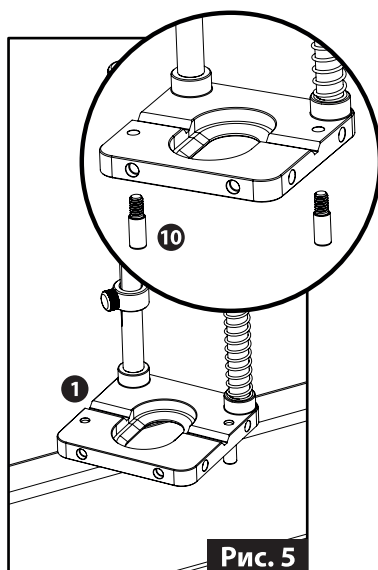


Будьте внимательны и осторожны при работе со сверлильной стойкой! Некоторые её части могут стать причиной травм. Используйте защитные средства: перчатки, очки и т. п.



## СВЕРЛЕНИЕ ОТВЕРСТИЙ ПО ЦЕНТРУ ЗАГОТОВОК

- Открутите центрирующие штифты 9 вкрученные в верхнюю часть базы 1 (рис. 5)
- Вкрутите центрирующие штифты 9 в нижнюю часть базы
- Поставьте сверлильную стойку базой на вашу заготовку и поверните её против часовой стрелки до тех пор, пока оба центрирующих штифта не упрутся в грани вашей заготовки. При сверлении отверстий в этом положении вы получите центр отверстия ровно по середине вашей заготовки
- Просверлите требуемое отверстие



### ОБСЛУЖИВАНИЕ

Используйте запасные части только от **WOODWORK!** Данный инструмент требует периодической смазки. Очищайте инструмент от стружки и пыли после каждого использования. Использование оригинальных запасных частей и аксессуаров, а также бережное отношение к инструменту, применение согласно назначению, следование инструкции, уберёжит инструмент от поломок и продлит срок его службы



### ЗАБОТА ОБ ОКРУЖАЮЩЕЙ СРЕДЕ

**Отдавайте использованные, сломанные, отслужившие инструменты и их части в переработку вместо того, чтобы выбрасывать их как отходы:**

- Упаковка от данного изделия может быть переработана. Её можно отсортировать по типу материала и поместить в соответствующий контейнер для последующей переработки
- Данный инструмент, его части и аксессуары могут быть переработаны. Их можно отсортировать по типу материала и поместить в соответствующий контейнер для последующей переработки

## ДРУГИЕ ТОВАРЫ ОТ WOODWORK



### PTR-152

Угольник плотницкий со скользящим упором и удлинителем



### ПИЛЬНЫЕ ДИСКИ

Под любые задачи и для любых материалов



### SMT-300

Шипорезное приспособление для ящичных соединений



### PHJ-03 SET

Кондуктор для сверления под углом



### DGA-005

Кондуктор с регулировкой угла сверления 0°-90°



### MSP-005

Угломер-транспортир со встроенным уровнем и циркулем

Спасибо за выбор товаров **WOODWORK!** Уверены, что наш инструмент расширит ваши возможности, сэкономит время и упростит работу. Подробнее с нашими товарами можно ознакомиться на сайте [www.woodwork.ru](http://www.woodwork.ru)





ТОЧНО ПОДХОДИТ

ООО «ЦРИ»  
119619, Москва  
6-ая ул. Новые Сады  
д. 2, кор. 1  
[www.woodwork.ru](http://www.woodwork.ru)