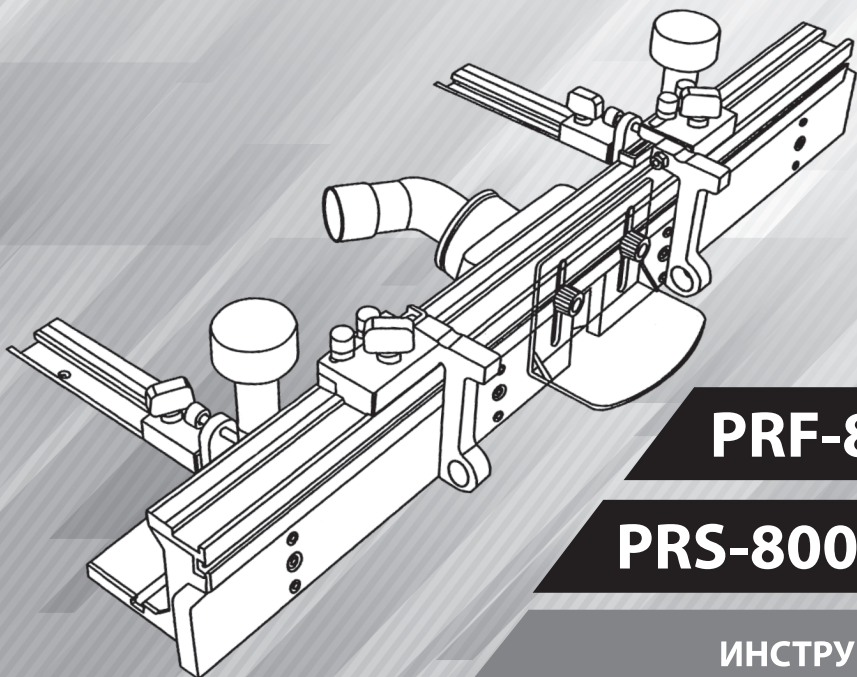




ТОЧНО ПОДХОДИТ

ПАРАЛЛЕЛЬНЫЙ УПОР

для фрезерного стола



PRF-800

PRS-800 3/3

ИНСТРУКЦИЯ
ПО ЭКСПЛУАТАЦИИ

Версия 24-01

СПАСИБО ЗА ПОКУПКУ!

Благодарим вас за выбор параллельного упора **WOODWORK PRF-800** для фрезерного стола **WOODWORK**. Параметры, чертежи и изображения в руководстве отражают только текущее состояние приспособления. Мы будем продолжать улучшать и обновлять его. Пожалуйста, учтите, что мы можем не сообщать о каждом изменении в конструкции.



ВАЖНО!

Пожалуйста, обязательно прочитайте инструкцию перед использованием приспособления! Инструмент может служить долгие годы, если он используется в соответствии с данным руководством. Сохраняйте данное руководство и регулярно обращайтесь к нему.



СОВЕТЫ ПО БЕЗОПАСНОСТИ

При работе обязательно используйте защитные очки и маску, чтобы предотвратить попадание инородных тел в глаза и легкие. Пожалуйста, всегда будьте внимательны во время работы, и следите за вашими руками чтобы исключить соприкосновение с фрезой! Пожалуйста, обратите внимание что для работы с параллельным упором на фрезерном столе требуются специальные знания и опыт! Не работайте, если вы устали или выпили алкоголь.

Уделяйте внимание организации своего рабочего места!

Поддерживайте порядок и чистоту. Обеспечьте хорошее освещение и достаточно свободного места. Загроможденные или темные места могут привести к несчастным случаям!

НАИМЕНОВАНИЕ ИНСТРУМЕНТА

Параллельный упор **WOODWORK** для фрезерного стола.
Артикул **PRF-800**.

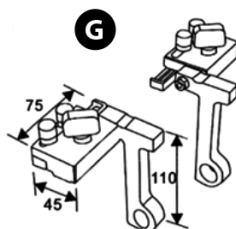
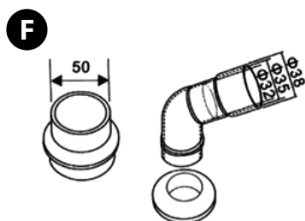
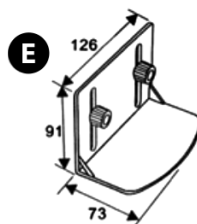
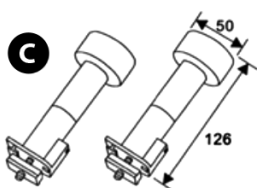
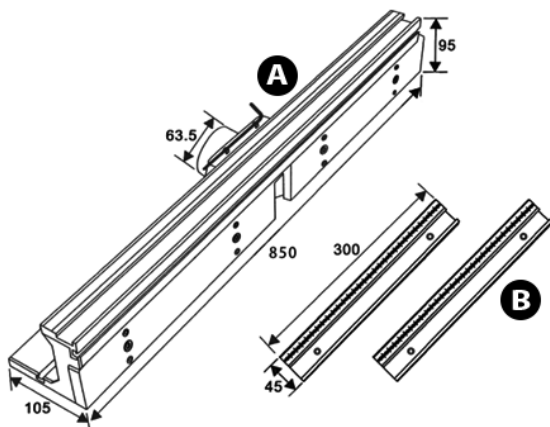
ОПИСАНИЕ

Универсальный параллельный упор **WOODWORK PRF-800** является основным элементом профессионального фрезерного стола и предназначен для удобной и максимально безопасной работы.

Упор **WOODWORK PRF-800** это полезное и необходимое дополнение как для профессиональных столяров, так и для тех кто делает первые шаги в деревообработке. Используя параллельный упор **PRF-800** вы получаете максимальную безопасность при работе, сможете надежно контролировать заготовку в процессе фрезерования, точно настраивать величину съема и существенно расширить возможности при выполнении различных фрезерных работ.

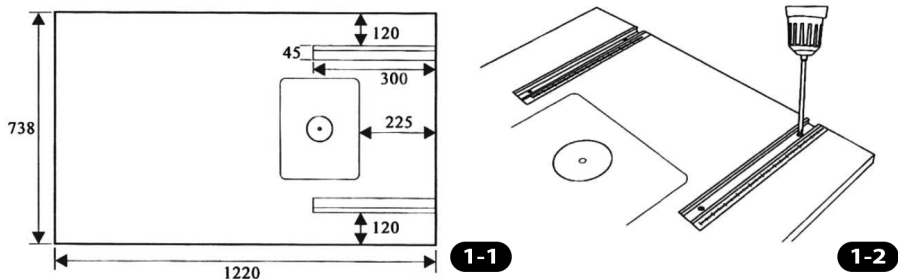
КОМПЛЕКТАЦИЯ

- A** Параллельный упор
- B** Алюминиевый профиль T-track 300 x 45 мм (2 шт)
(только в комплектации с фрезерным столом PRS-800)
- C** Рукоятка (2 шт)
- D** Механизм точной настройки (2 шт)
- E** Защитный экран
- F** Патрубок для пылеудаления
- G** Откидной стопор (2 шт)

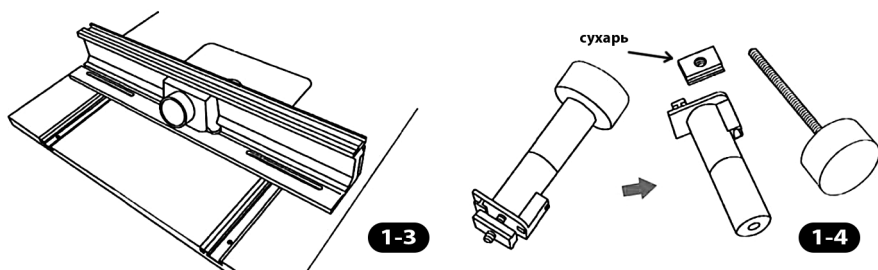


1. УСТАНОВКА

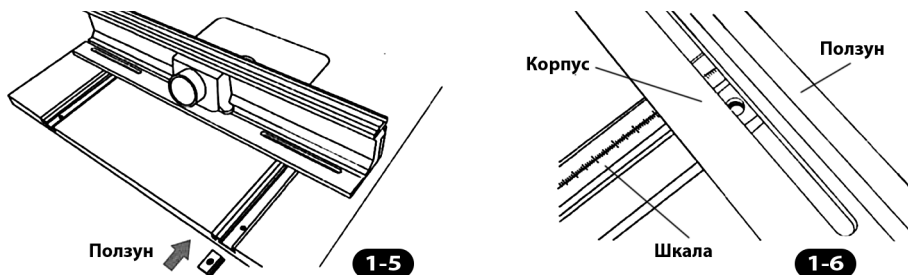
Если Вы сами изготавливаете фрезерный стол, то вам необходимо сделать два паза длиной 300 мм, шириной 45 мм и 13 мм в глубину, как показано на рис. 1-1. Установите два профиля T-track (приобретаются отдельно) в эти пазы и прикрепите с помощью саморезов (рис. 1-2).



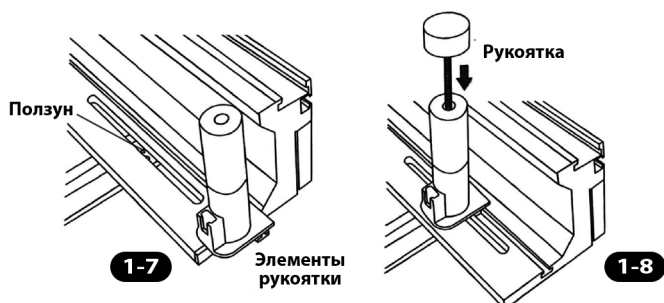
Поместите параллельный упор (А) на ваш стол (рис. 1-3), и снимите сухарь с рукояток (С) (рис. 1-4).



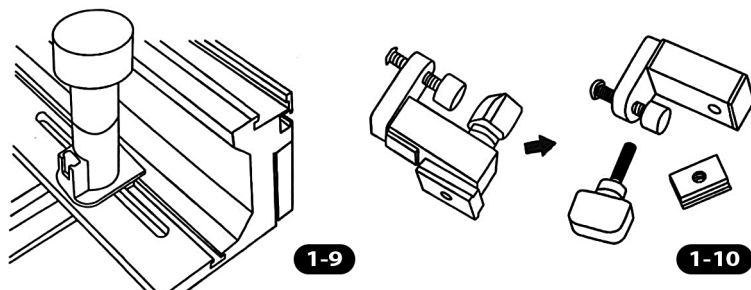
Установите сухарь в паз T-track (рис. 1-5) и переместите по пазу до тех пор, пока отверстие для винта не совместится с длинным отверстием в корпусе параллельного упора. (рис. 1-6).



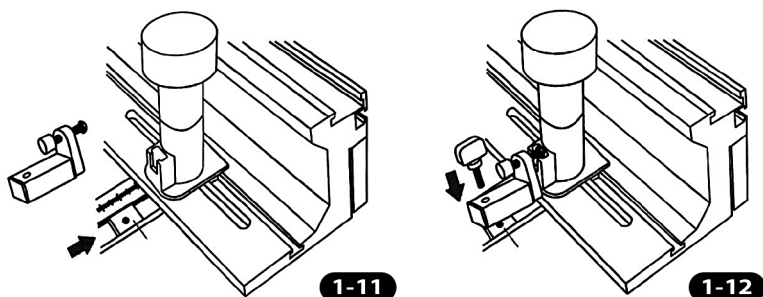
Установите ручки с торцов упора в предназначенные для этого пазы как показано на рис. 1-7 и 1-8.



Слегка закрутите винт ручки (рис. 1-9) но не затягивайте. Разберите механизм точной настройки (D) (рис. 1-10).



Установите сухарь механизма точной настройки в паз и соедините этот механизм с ручкой как показано на рис. 1-11 и 1-12.

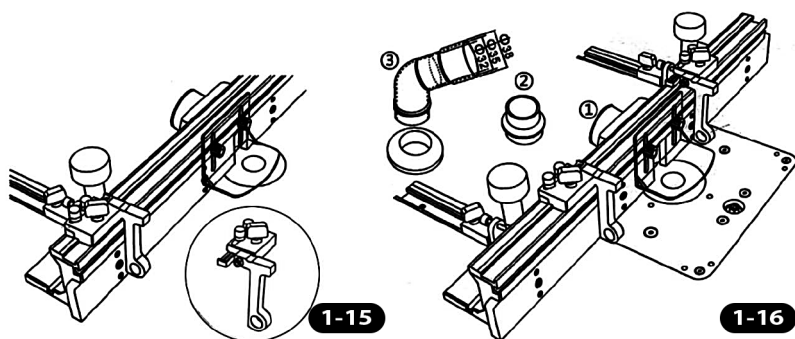


Аналогично установите вторую ручку и второй механизм точной настройки.

Отрегулируйте прямой угол между упором и столешницей. Сначала ослабьте стопорный винт, затем с помощью 4-х регулировочных винтов (на каждой щечке) установите нужный угол (рис. 1-13). Установите защитный экран (E) (рис. 1-14).

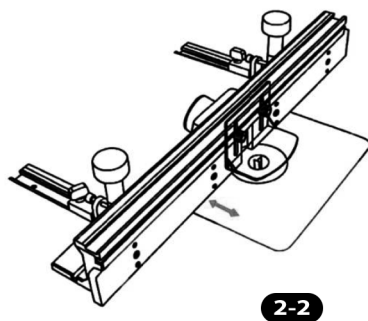
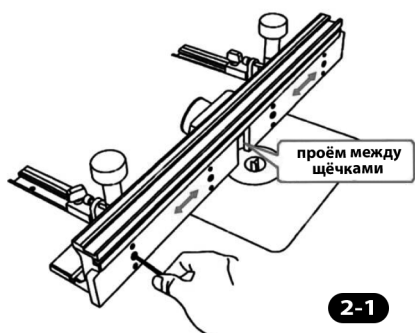


Установите стопоры (G) в паз на верхней стороне упора с правой и с левой стороны. (рис. 1-15). Затем подсоедините патрубок для пылеудаления (рис. 1-16). Вы можете использовать шланги следующих диаметров ① 63,5 мм, ② 50 мм, ③ 38 мм, 35 мм, 32 мм (рис. 1-16).

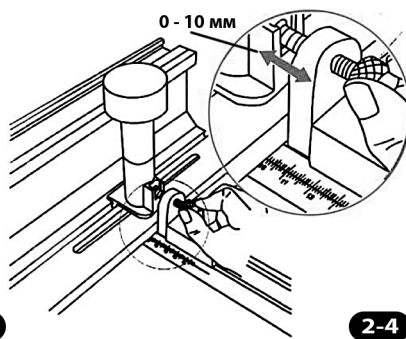
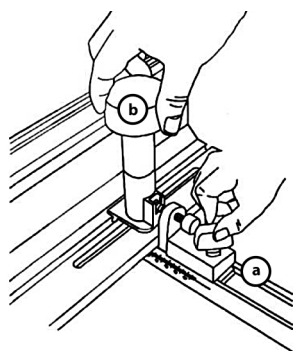


2. РЕГУЛИРОВКА

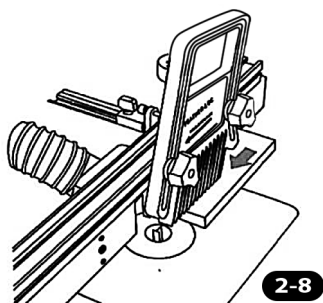
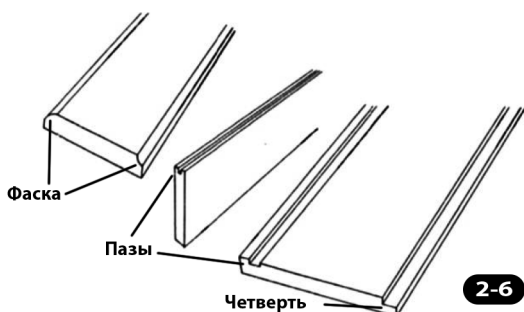
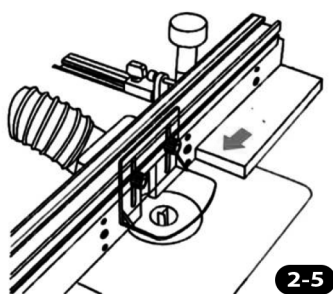
Ослабьте два центральных винта на подвижной щечке с помощью шестигранного ключа (рис. 2-1) и отрегулируйте положение правой и левой щечек в зависимости от диаметра фрезы. Ослабьте рукоятки параллельного упора и ручку фиксации механизма точной настройки, затем переместите параллельный упор в соответствующее положение относительно фрезы. (рис. 2-2)



Теперь вы можете точно настроить отступ параллельного упора относительно фрезы. Для этого заблокируйте ручку фиксации механизма точной настройки (а) управления и ослабьте большую ручку (b) (рис. 2-3). Теперь для точной регулировки поверните медную гайку механизма точной настройки, чтобы направляющая перемещалась влево или вправо (рис. 2-4). Диапазон регулировки составляет около 10 мм. После регулировки заблокируйте большую ручку (b) (рис. 2-3).

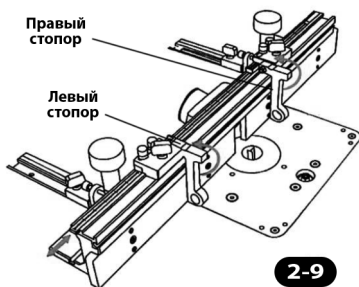


Отрегулируйте высоту фрезы, включите фрезер и пылеудаление. Подавайте заготовку не спеша, надежно прижимая ее одновременно к столешнице и щечкам параллельного упора (рис. 2-5). С помощью нашего параллельного упора вы можете удобно и максимально безопасно фрезеровать пазы, фанки, различные профили, а также выполнять другие операции по фрезеровке (рис. 2-6).



Для максимально безопасной и удобной работы на параллельный упор можно установить гребенчатые прижимы **WOODWORK SPH-002** (приобретаются отдельно) (рис. 2-8).

В комплектацию параллельного упора входят 2 откидных стопора (G). С помощью этих стопоров можно легко и удобно фрезеровать пазы одинаковой длины. Линейка на верхней части параллельного упора позволяет быстро установить откидные стопоры на нужном расстоянии от фрезы (рис. 2-9)



3. ОБСЛУЖИВАНИЕ

После работы уберите опилки с параллельного упора и протрите его от пыли сухой салфеткой или мягкой тканью.

